

# ICOM 取扱説明書

## PCIバスアダプター (カードバスタイプ)

# SA-10PCI

### 概 要

- **カードバス対応PCIバスアダプター**  
カードバスに対応していますので、32bitの無線LANカードの使用ができます。
- **16bit専用ドライバー**  
専用ドライバーをインストールすることで、16bitの無線LANカードの使用が可能になります。
- **3.3V / 5.0Vのカードに対応**  
供給電圧は3.3V / 5.0Vの無線LANカードの両方に対応しています。

### 付 属 品

- PCIバスアダプター …………… 1
- UTILITY DISK …………… 1
- 取扱説明書 …………… 1
- 保証書 …………… 1

### コールセンターについて

アイコム無線LAN製品について、お客様の疑問・質問にお答えするコールセンターを土日祝日も含めて開設しています。本製品は、弊社コールセンターのサポート対象製品です。ご不明な点がございましたら、下記まで、お気軽にお問い合わせください。

TEL 06-6795-1770

(※通話料はお客様負担となります。)

営業時間：平日・土日祝日 9:00～12:00、13:00～17:00  
(※年末・年始、お盆休みを除きます。)

- **Eメール、FAX、郵便によるお問い合わせも受け付けております。**
  - **Eメール**：support\_center@icom.co.jp
  - **F A X**：06-6793-3336
  - **住 所**：〒547-0004  
大阪市平野区加美鞍作 1-6-19  
アイコム(株) コールセンター宛

### ユーザー登録について

本製品のユーザー登録は、アイコムホームページで行っています。インターネットから、[http://www.icom.co.jp/]にアクセスしていただき、ユーザー登録用フォームにしたがって必要事項をご記入ください。

ご登録いただけない場合、サポートサービスをご提供できませんのでご注意ください。

### 登録商標について

Windowsは、米国Microsoft Corporationの米国およびその他の国における登録商標です。本文中の画面の使用に際して、米国Microsoft Corporationの許諾を得ています。その他、本書に記載されている会社名、製品名は、各社の商標および登録商標です。

このたびは、SA-10PCIをお買い上げいただきまして、まことにありがとうございます。  
本製品は、デスクトップパソコンで無線LANカードを使用するためのPCIバスアダプターです。  
カードバス対応の32bit無線LANカード、および従来の16bit無線LANカードもご使用いただけます。  
ご使用の際は、この取扱説明書をよくお読みいただき、末長くご愛用くださいますようお願い申し上げます。

### 対応パソコンと日本語OS

PCIローカルバス(Rev.2.1以降)を装備したPC/AT互換機

- Windows XP Professional
- Windows XP Home Edition
- Windows 2000 Professional (Service Pack 1以降)
- Windows 98 Second Edition
- Windows Millennium Edition

※本書では、各対応OSに対する記載について下記のように総称し、表記しています。  
Windows XP、Windows 2000、Windows Me、Windows 98 SE

### おもな定格

一般仕様

- 使用温度条件：0～+55℃
- 保存温度条件：-20～+80℃(結露しないこと)
- カード供給電圧：DC 3.3V / 5.0V
- 消費電流：Max 1A (DC 3.3V / 5.0V)
- 接地方式：マイナス接地

### 安全上のご注意

**警告** 下記の記載事項は、これを無視して誤った取り扱いをすると「使用者および周囲の人が、死亡または重傷を負う可能性が想定される内容」を示しています。

- 水や海水につけたり、ぬらしたり、ぬれた手で本製品に触れたりしないでください。  
火災、感電、故障の原因になります。
- 金属物を当てたり、差し込んだりしないでください。  
火災、感電、故障の原因になります。
- 本製品や無線LANカードに衝撃を与えないでください。  
パソコン、無線LANカード、本製品を破損する原因になります。
- 製品の分解、改造や、ご自分で修理しないでください。  
火災、感電、故障の原因になります。
- 発煙や異臭、異音など異常状態で使用しないでください。  
そのまま使用すると火災、感電、故障の原因になります。  
すぐにパソコンの電源を切り、煙が出なくなるのを確認してからお買い上げの販売店に連絡してください。

**注意** 下記の記載事項は、これを無視して誤った取り扱いをすると「人が傷害を負う可能性が想定される内容および物的損害のみの発生が想定される内容」を示しています。

- 本製品をセットアップするときは、作業用手袋などを付けて行ってください。  
ケースやシャーシなどで手を切る恐れがあります。
- 本製品を取り付けたパソコンをぐらついた台の上や、傾いたところなど、不安定な場所に置かないでください。  
落ちたり、倒れたりしてけが、故障の原因になることがあります。

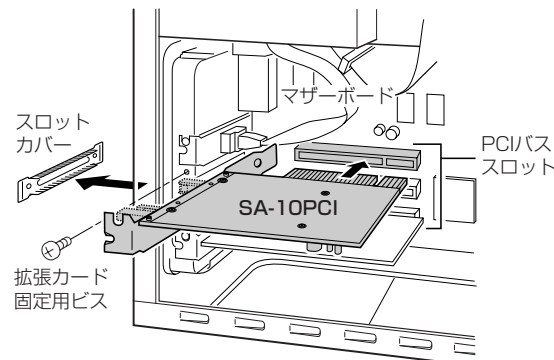
### Step1. SA-10PCIのセットアップ

■ 実装前のご注意

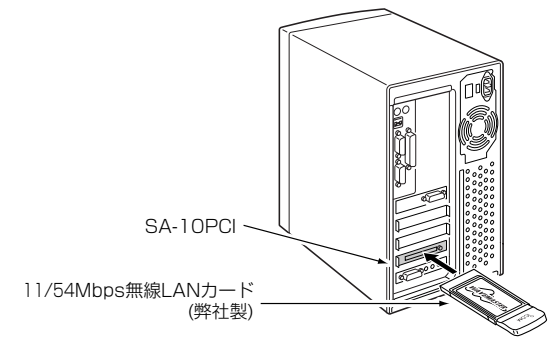
- パソコンの電源を必ず“OFF”にしてください。  
本製品およびパソコンの静電気による破壊を防ぐため、事前にパソコンの電源ユニットやシャーシなどの金属部分に触れてください。
- 本製品の端子部分には、直接触れないでください。  
静電気による部品の破壊や、端子部分の劣化により、故障の原因となります。
- 本製品取り付けの際には、パソコンの取扱説明書を参照してください。  
システムカバーの脱着や、カードの取り付けかたなどを確認し、手順にしたがって作業をしてください。  
間違った手順で作業をすると、本製品およびパソコンが壊れる可能性があります。
- PCIバスアダプターは、パソコン1台に対して1枚となっています。(2枚以上を実装したときは、動作しません。)
- SA-1PCIと同時使用はできません。
- SA-1PCIからSA-10PCIに変更するときは、先に“SA-1PCI”のドライバーをアンインストールして、SA-10PCIのドライバーをインストールしてください。  
(SA-1PCIの取扱説明書参照)
- SA-10PCIを取り付けるスロットを変更して、再度OSの標準ドライバーがインストールされたときは、SA-10PCIのドライバーの再インストールが必要です。(無線LANカードの16bitタイプを使用する場合)
- 他社製のカードバススロットやPCMCIAアダプターがある場合は、同時使用はできません。

■ 実装のしかた

- ① パソコンと周辺機器の電源を“OFF”にして、電源コードをコンセントから抜いてください。
- ② パソコンに接続しているすべての接続ケーブルを外して、パソコンのシステムカバーを取り外します。
- ③ PCIバススロットのスロットカバーを取り外します。
- ④ PCIバスアダプターを実装するスロットに差し込み、拡張カード固定用ネジでPCIバスアダプターを固定します。



- ⑤ 本製品が正しく取り付けられていることを確認して、パソコンのカバーを元どおりに取り付け、接続していたケーブルなどを接続後、電源コードを接続します。  
※無線LANカードをコネクタに差し込むときは、斜めに差し込まないように、またしっかりと奥まで差し込むように、注意してください。



### 故障のときは

- **保証書について**  
保証書は販売店で所定事項(お買い上げ日、販売店名)を記入のうえお渡しいたしますので、記載内容をご確認いただき、大切に保管してください。
- **修理を依頼されるとき**  
取扱説明書にしたがって、もう一度、本製品とパソコンの設定などを調べていただき、それでも具合の悪いときは、次の処置をしてください。
  - **保証期間中は**  
お買い上げの販売店にご連絡ください。  
保証規定にしたがって修理させていただきますので、保証書を添えてご依頼ください。
  - **保証期間後は**  
お買い上げの販売店にご連絡ください。  
修理することにより機能を維持できる製品については、ご希望により有料で修理させていただきます。
- **アフターサービスについてわからないときは**  
お買い上げの販売店または弊社各営業所サービス係にお問い合わせください。

### アイコム株式会社

本 社	547-0003 大阪市平野区加美南1-1-32				
北海道営業所	060-0041 札幌市中央区大通東9-14	TEL 011-251-3888	大阪営業所	547-0004 大阪市平野区加美鞍作1-6-19	TEL 06-6793-0331
仙台営業所	983-0857 仙台市宮城野区東十番丁54-1	TEL 022-298-6211	広島営業所	733-0842 広島市西区井口3-1-1	TEL 082-501-4321
東京営業所	130-0021 東京都墨田区線1-22-14	TEL 03-5600-0331	四国営業所	760-0071 高松市藤塚町3-19-43	TEL 087-835-3723
名古屋営業所	468-0066 名古屋市天白区元八事3-249	TEL 052-832-2525	九州営業所	815-0032 福岡市南区塩原4-5-48	TEL 092-541-0211

## Step2.

## OS標準ドライバーのインストール

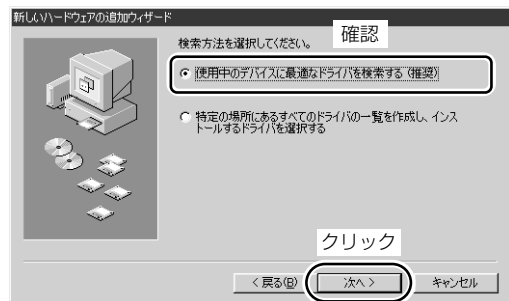
### ■ Windows 98 SE/Windows Meの場合

本製品をパソコンにセットアップします。

- ①パソコンの電源を入れます。
- ②SA-10PCIの接続を自動認識して、下記の新しい「ハードウェアの追加ウィザード」画面を表示します。
- ③[次へ]をクリックします。



- ④「使用中のデバイスに最適なドライバを検索する (推奨)」が選択されていることを確認して、[次へ]をクリックします。  
※ Windows Meのかたは、手順①の操作に移ります。



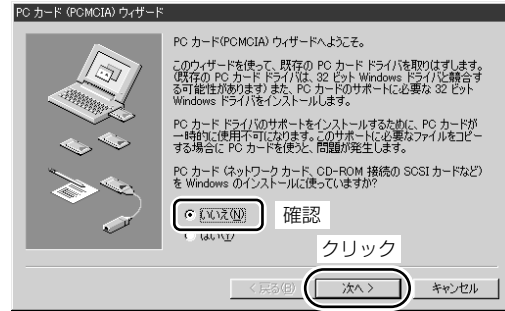
- ⑤すべてのチェックマークをはずし、[次へ]をクリックします。



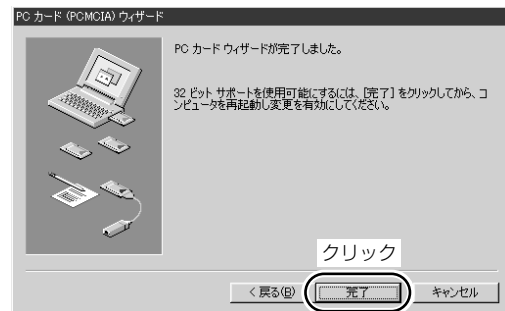
- ⑥[次へ(N)]>をクリックします。



- ⑦「いいえ(N)」が選択されていることを確認して、[次へ>]をクリックします。



- ⑧[完了]をクリックします。



- ⑨OSのCD-ROMをパソコンのCDドライブに挿入して、[OK]をクリックします。



- ⑩CDドライブ名[D:] (以後CDドライブをDとする)とそのフォルダ(D:\Win98)を指定してから、[OK]をクリックします。  
※ CDドライブ名[D:]は、パソコンにより異なります。



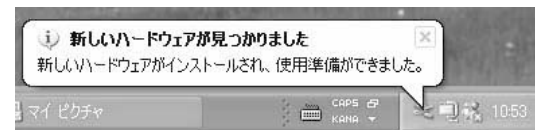
- ⑪[完了]をクリックします。  
OSをCDドライブから取り出して、パソコンを再起動します。



### ■ Windows XP/Windows 2000の場合

本製品をパソコンにセットアップします。

- ①パソコンの電源を入れ、**管理者権限でログオン**します。
- ②SA-10PCIの接続を自動認識して、下記の画面を表示します。
- ③インストール画面を表示して、インストールを開始します。  
※下記の画面はWindows XPの場合です。



- ④パソコンを再起動して完了です。

### ■ 16bitの無線LANカードを使用するときは

ご使用になる無線LANカードが16bitで、Windows 98 SE、Windows Me、Windows 2000の場合は、付属のCDでドライバーのインストールを行ってください。

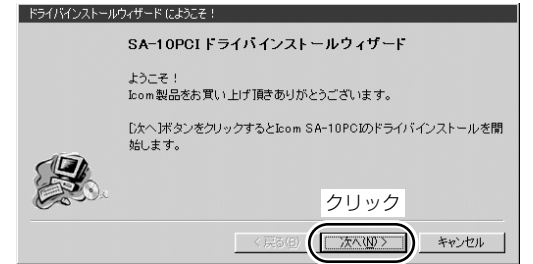
※ OSがWindows XPのときは、ドライバーをインストールする必要はありません。

本製品のドライバーをインストールする手順について説明します。  
※本製品を使って通信するすべてのパソコンにインストールしてください。

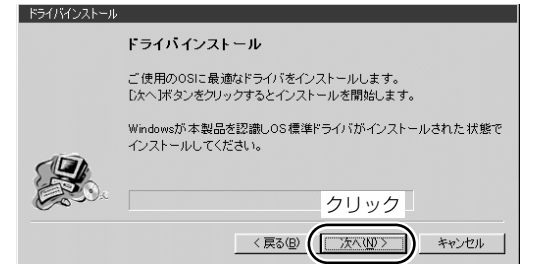
- ①パソコンの電源を入れます。  
※ Windows XP/2000は、**管理者権限でログオン**します。
- ②現在、起動しているアプリケーションをすべて終了します。
- ③本製品の付属CD(UTILITY DISK)をパソコンのCDドライブ[D:] (以後CDドライブをDとする)に挿入します。
- ④CDドライブの[Auto Run機能]が動作して、下記のメニュー画面が表示されます。  
※メニュー画面を表示しないときは、本製品の付属CDに収録された「Autorun.exe」をダブルクリックしてください。
- ⑤[ドライバインストール]をクリックします。



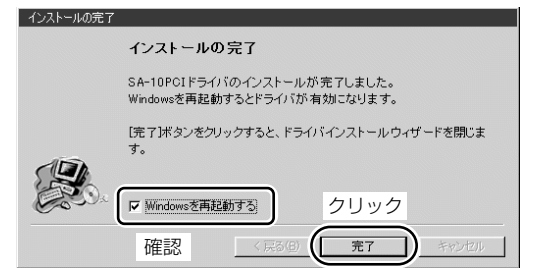
- ⑥[次へ(N)]>をクリックします。



- ⑦[次へ(N)]>をクリックします。  
インストールを開始します。



- ⑧「Windowsを再起動する」が選択されていることを確認して、[完了]をクリックします。  
パソコンが再起動します。



## ドライバーのアンインストール

- ①メニュー画面を表示します。(左記参照)
- ②ドライバ アンインストールをクリックします。
- ③画面の指示にしたがって、アンインストールを行ってください。

## トラブルシューティング

- 無線LANカードを装着しても認識しない。  
原因1：ドライバーのインストールが完了していない。  
対策1：ドライバーのインストール終了時に「再起動しますか」のメッセージが表示されないことがあります。この場合、必ずパソコンを再起動してください。  
原因2：ドライバーが正しくインストールされていない。  
対策2：ドライバーを削除してから、もう一度「SA-10PCI」の「ドライバインストール」にしたがってセットアップをしてください。

### ■ 弊社製無線LANカードのセットアップ

弊社製16bit無線LANカード(SL-11、SL-110、SL-12、SL-120)、または32bit無線LANカード(SL-50)のセットアップを行ってください。

セットアップの手順については、無線LANカードに添付の取扱説明書を参照してください。  
本製品に無線LANカードを装着すると、無線LANカードの一部が本製品より飛び出た状態になりますので、無線LANカードや本製品の取り扱いには、十分に注意してください。